



НОВИНКА!

ДВИГАТЕЛЬ

Модель	: ISUZU - AH-6UZ1X
Тип	: Дизельный двигатель жидкостного охлаждения, 6 цилиндров, 4 такта, рядного типа, прямой впрыск, турбонагнетатель и промежуточное охлаждение
Мощность	: 362 ЛС (270 кВт) @1950 об/мин / SAE J1995 (брутто) : 348 ЛС (260 кВт) @1950 об/мин / SAE J1349 (сеть)
Макс. крутящий момент	: 1435 Нм @1500 об/мин (брутто) : 1400 Нм @1500 об/мин (сеть)
Рабочий объем	: 9839 см ³
Диаметр и ход	: 120 мм x 145 мм
Класс выбросов	: Stage IIIA / Tier 3 (EU/EPA)

ХОДОВАЯ ЧАСТЬ

Низкорамная конструкции "X" образной формы, рама опорных катков пятиугольного коробчатого сечения

Башмак	: 3 грунтозацепа
Количество башмаков	: 2 x 50
Количество опорных катков	: 2 x 9
Количество поддерживающих катков	: 2 x 2
Защита гусеницы	: Полная защита
Натяжение гусеницы	: Гидравлическое, с демпфирующей пружиной

КАБИНА

- Улучшенный круговой обзор для оператора
- Увеличенное внутреннее пространство
- Шесть вискозных опор, которые поглощают вибрацию
- Мощный кондиционер
- Охлаждаемое отделение для хранения
- Подставка для стакана, карманы для хранения книг и принадлежностей
- Напольный коврик с бортами
- Улучшенный комфорт для оператора благодаря универсально регулируемому сиденью
- Эргономично переработанная кабина с новым расположением панели выключателей, а также с педалями системы передвижения и джойстиком управления, выполненными в новом стиле

ПЕРЕДВИЖЕНИЕ И ТОРМОЗА

Передвижение	: Полностью гидростатическая система
Гидромотор привода передвижения	: Планетарный, 2 ступенчатый
Редуктор	: Планетарный, 3 ступенчатый
Скорость передвижения	
Высокая	: 4,60 км/ч
Низкая	: 2,80 км/ч
Максимальная сила тяги	: 35.980 кгс
Преодолеваемый уклон	: 35° (70%)
Стояночный тормоз	: Гидравлический, мультидисковый, с автоматической индикацией

ЭЛЕКТРИЧЕСКАЯ СИСТЕМА

Напряжение	: 24 В
Аккумуляторная батарея	: 2 x 12 В x 165 Ач
Генератор	: 24 В/50 А
Стартер	: 24 В/5,5 кВт

ГИДРАВЛИЧЕСКАЯ СИСТЕМА

Основной насос	
Тип	: 2 аксиально-поршневых насоса с двойным регулированием
Максимальная подача	: 2 x 376 л / мин
Насос системы управления	: Шестерённый, 29 л/мин
Рабочее давление	
Гидроцилиндры	: 330 кгс/см ²
Повышенная мощность	: 355 кгс/см ²
Передвижение	: 330 кгс/см ²
Поворот	: 300 кгс/см ²
Система управления	: 40 кгс/см ²
Гидроцилиндры	
Стрела	: 2 x ø 170 x ø 115 x 1.650 мм
Рукоять	: 1 x ø 190 x ø 130 x 1.870 мм
Ковш	: 1 x ø 170 x ø 120 x 1.335 мм

СИСТЕМА УПРАВЛЕНИЯ OPERA

- Простые для пользователя панель управления и меню
- Система защиты от хищения, с персональным кодом
- Контроль рабочих параметров, таких как, давление, температура, нагрузка на двигатель, в реальном времени
- Предотвращение перегрева и система защиты, без прекращения работы
- Выключатель для включения и выключения автоматического увеличения мощности
- Автоматическое выключение электропитания
- Повышенные экономия топлива и производительность
- Регистрация кодов неисправности и система предупреждения
- Видео камера заднего вида и видео камера на рукояти
- Спутниковая система слежения GPRS (по с специальному заказу)
- Автоматический прогрев
- Система автоматического переключения на частоту вращения холостого хода и автоматического уменьшения частоты вращения
- Автоматическое переключение режима мощности для повышения характеристик
- Максимальная эффективность путём выбора режима мощности и рабочего режима
- Выбор множества языков на панели управления.
- Возможность регистрации 27 различных видов затрат времени
- Информация о техническом обслуживании и система предупреждения

СИСТЕМА ВРАЩЕНИЯ ПОВОРОТНОЙ ЧАСТИ

Гидромотор	: Аксиально-поршневой мотор со встроенным противоударным клапаном
Редуктор	: 2-х ступенчатый планетарный редуктор
Тормоз	: Гидравлический, мульти-дисковый, с автоматическим индикатором
Частота вращения	: 8,10 об/мин

ЗАПРАВочНЫЕ ЁМКОСТИ

Топливный бак	: 610 л	Масляный картер двигателя	: 41 л
Гидробак	: 375 л	Система охлаждения двигателя	: 65 л
Гидравлическая система	: 615 л		

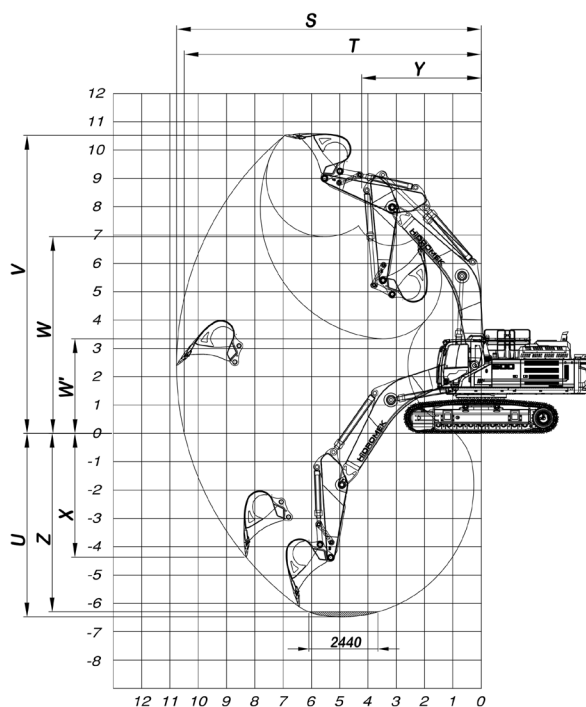
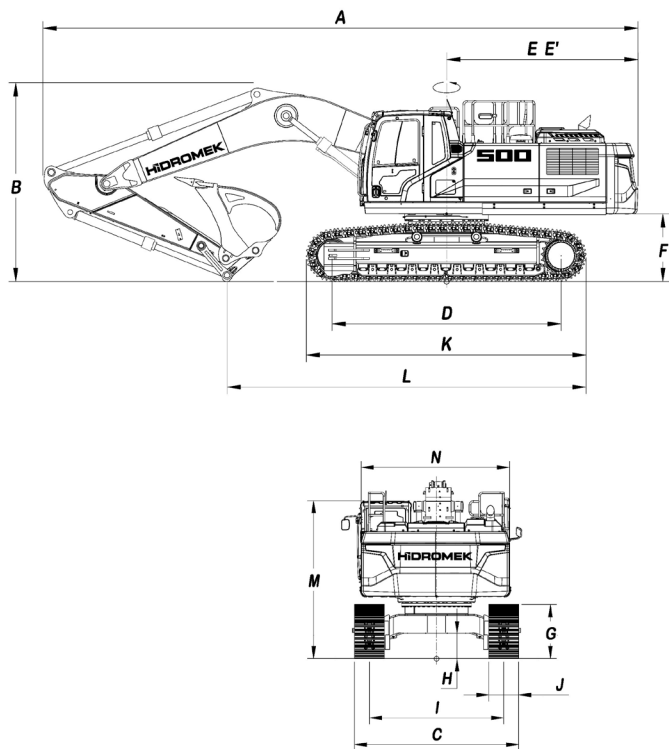
СИСТЕМА СМАЗКИ

Имеется централизованная система смазки, чтобы осуществлять смазку труднодоступных точек, например, стрелы и рукояти

МАССА

Стандартная эксплуатационная масса экскаватора : 51.400 кг

Эксплуатационная масса, в соответствии со стандартом ISO 6016, включает вес машины со стандартным оборудованием и полностью заправленными топливным баком, гидравлической системой и другими эксплуатационными жидкостями, а также весом оператора 75 кг. Вес дополнительного оборудования не учитывается



ОБЩИЕ РАЗМЕРЫ

Длина стрелы	6.300 mm		6.900 mm	
Длина рукояти	*2.600 mm	2.900 mm	2.900 mm	3.300 mm
A - Длина в транспортном положении	11.840 mm	11.850 mm	12.450 mm	12.440 mm
B - Высота в транспортном положении	3.860 mm	3.990 mm	3.950 mm	4.160 mm
C - Ширина гусеничного хода	3.500 mm			
D - Опорная длина гусениц	4.400 mm			
E - Радиус противовеса	3.985 mm			
E' - Радиус, описываемый задней частью	4.005 mm			
F - Дорожный просвет под поворотной платформой	1.385 mm			
G - Высота гусеничного хода	1.230 mm			
H - Минимальный дорожный просвет	600 mm			
I - Ширина колеи	2.900 mm			
J - Ширина башмака	600 mm			
K - Длина гусеничного хода	5.470 mm			
L - Погрузочная длина	6.910 mm	6.470 mm	7.500 mm	7.310 mm
M - Высота в транспортном положении (до верха кабины)	3.360 mm			
N - Ширина поворотной платформы	2.990 mm			

* Стандартная

РАБОЧИЕ РАЗМЕРЫ

Длина стрелы	6.300 mm		6.900 mm	
Длина рукояти	*2.600 mm	2.900 mm	2.900 mm	3.300 mm
S - Максимальный радиус копания	10.770 mm	11.040 mm	11.680 mm	12.040 mm
T - Максимальный радиус копания на уровне стоянки	10.490 mm	10.770 mm	11.430 mm	11.800 mm
U - Максимальная глубина копания	6.480 mm	6.780 mm	7.180 mm	7.580 mm
V - Максимальная высота резания	10.520 mm	10.630 mm	11.340 mm	11.530 mm
W - Максимальная высота погрузки	6.940 mm	7.060 mm	7.710 mm	7.880 mm
W' - Минимальная высота погрузки	3.340 mm	3.040 mm	3.590 mm	3.190 mm
X - Максимальная глубина копания при создании вертикальной стенки	4.470 mm	4.740 mm	5.280 mm	5.740 mm
Y - Минимальный радиус вращения поворотной части	4.300 mm	4.360 mm	4.460 mm	4.730 mm
Z - Максимальная глубина выемки с горизонтальным плоским дном длиной 2440 мм	6.300 mm	6.610 mm	7.020 mm	7.430 mm

ХАРАКТЕРИСТИКИ ЭКСКАВАТОРНОЙ ЧАСТИ

Вместимость стандартного ковша	3,2 m ³ (SAE)
Усилие копания на ковше (мощность увеличена) ISO	25.300 (27.600) кгс
Усилие отрыва на рукояти (мощность увеличена) ISO	25.000 (27.300) кгс



HIDROMEK®

ЗАВОД – ГЛАВНЫЙ ОФИС

Ahi Evran OSB Mahallesi Osmanlı Caddesi No: 1 06935 Sincan / ANKARA / TURKEY
Тел.: (+90) 312 267 12 60 Факс: (+90) 312 267 21 12
www.hidromek.com

Предупреждение
Компания HIDROMEK сохраняет за собой право изменять технические характеристики и конструкцию машины, представленной в данном проспекте, без предварительного уведомления.