



## ДВИГАТЕЛЬ

Модель	: MITSUBISHI 6D24-T
Тип	: Водяного охлаждения 4-тактный, рядный, 6-цилиндровый, прямого впрыска, дизельный двигатель с турбонагнетателем
Количество цилиндров	: 6
Рабочий объем	: 11,946 см <sup>3</sup>
Мощность на маховике в л.с.	: 116-138 кВт (155-185 лс) @2000 об/мин
Максимальный крутящий момент	: 925 Нм

## ТРАНСМИССИЯ

- Powershift/Переключение передач под нагрузкой (планетарная передача с гидравлическим приводом) с 6- передачами для переднего и заднего хода

## КОНЕЧНАЯ ПЕРЕДАЧА

- Двухступенчатая с конической передачей со спиральными зубьями и планетарной передачей без блокировки дифференциала

## ПЕРЕДНИЙ МОСТ

Угол качания	: 15° налево или направо (Всего 30°)
Наклон колес	: 20° налево или направо(Всего 40°)
Дорожный просвет	: 570 мм

## ТОРМОЗНАЯ СИСТЕМА

Рабочие тормоза	: с пневмоприводом, маслоохлаждаемые дисковые тормоза на 4 задних колесах
Стояночный тормоз	: Подпружиненная воздушная тормозная система, установленная на валу трансмиссии

## ШИНЫ

- 14,00-24-12 PR (G-2)

## ГИДРАВЛИЧЕСКАЯ СИСТЕМА

Гидрораспределитель	: с закрытым центром, системой измерения нагрузки
Масляный насос	: насос с изменяемой производительностью
Мощность	: 174 L/min
Давление разгрузки	: 206 bar
Рулевое управление	: 25 см <sup>3</sup> /об.

## ОТВАЛ

Тип	: износостойкая сталь усиленного коробчатого сечения с гидравлическим приводом поперечного перемещения отвала
Д х В х Ш	: 3.710 мм х 610 мм х 19 мм
Максимальный подъем отвала над уровнем земли	: 500 мм
Поворотный круг	: 360°
Макс. угол поворота	: 90°
Угол резания	: от 39° до 85°

## РАБОЧИЕ ХАРАКТЕРИСТИКИ

Вперед	: 1я	3,5	км/ч
	: 2я	4,7	км/ч
	: 3я	7,2	км/ч
	: 4я	9,9	км/ч
	: 5я	14,1	км/ч
	: 6я	19,0	км/ч
	: 7я	28,9	км/ч
	: 8я	39,7	км/ч
Назад	: 1я	3,3	км/ч
	: 2я	4,4	км/ч
	: 3я	6,7	км/ч
	: 4я	9,2	км/ч
	: 5я	13,2	км/ч
	: 6я	17,8	км/ч
	: 7я	27,1	км/ч
	: 8я	37,2	км/ч
Минимальный радиус поворота	: 6,9 м		

## ГАБАРИТНЫЕ РАЗМЕРЫ

Длина	: 9,865 мм
Ширина	: 2,440 мм
Высота	: 3,480 мм
Колесная база	: 6,250 мм
Дорожный просвет	: 380 мм

## МАССА

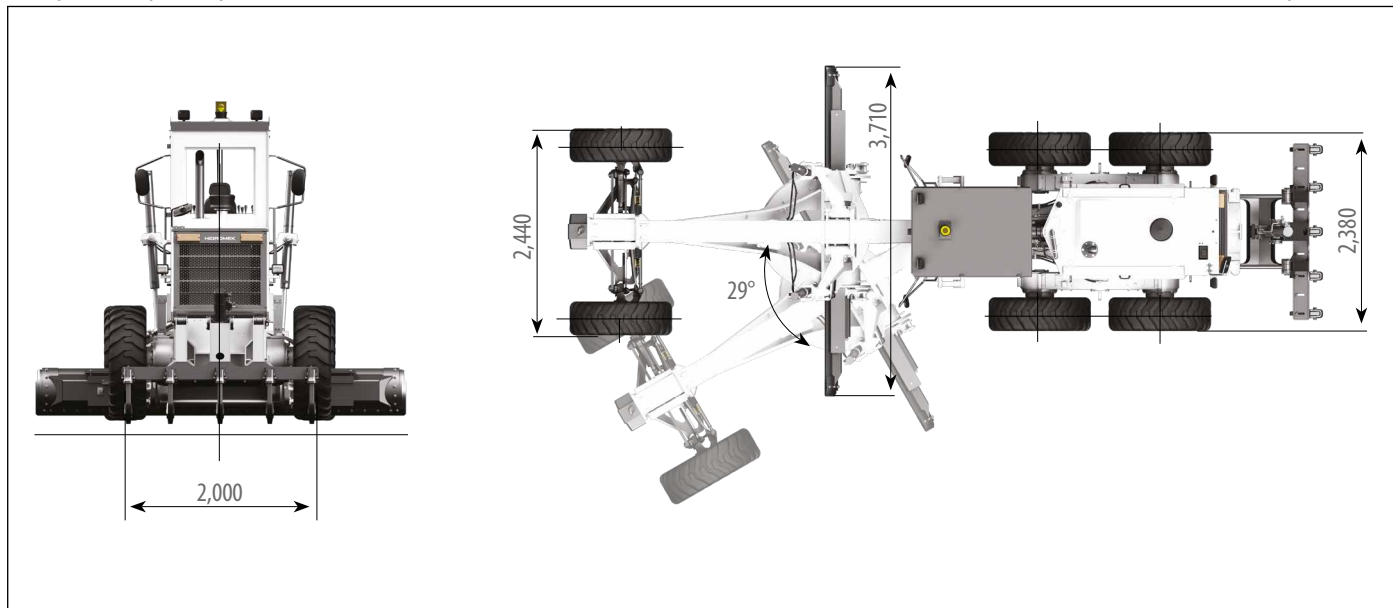
Рабочий вес	: 17.700 кг
-------------	-------------

Эксплуатационная масса, в соответствии со стандартом ISO 6016, включает вес машины со стандартным оборудованием и полностью заправленными топливным баком, гидравлической системой и другими эксплуатационными жидкостями, а также весом оператора 75 кг. Вес дополнительного оборудования не учитывается

# MG 460

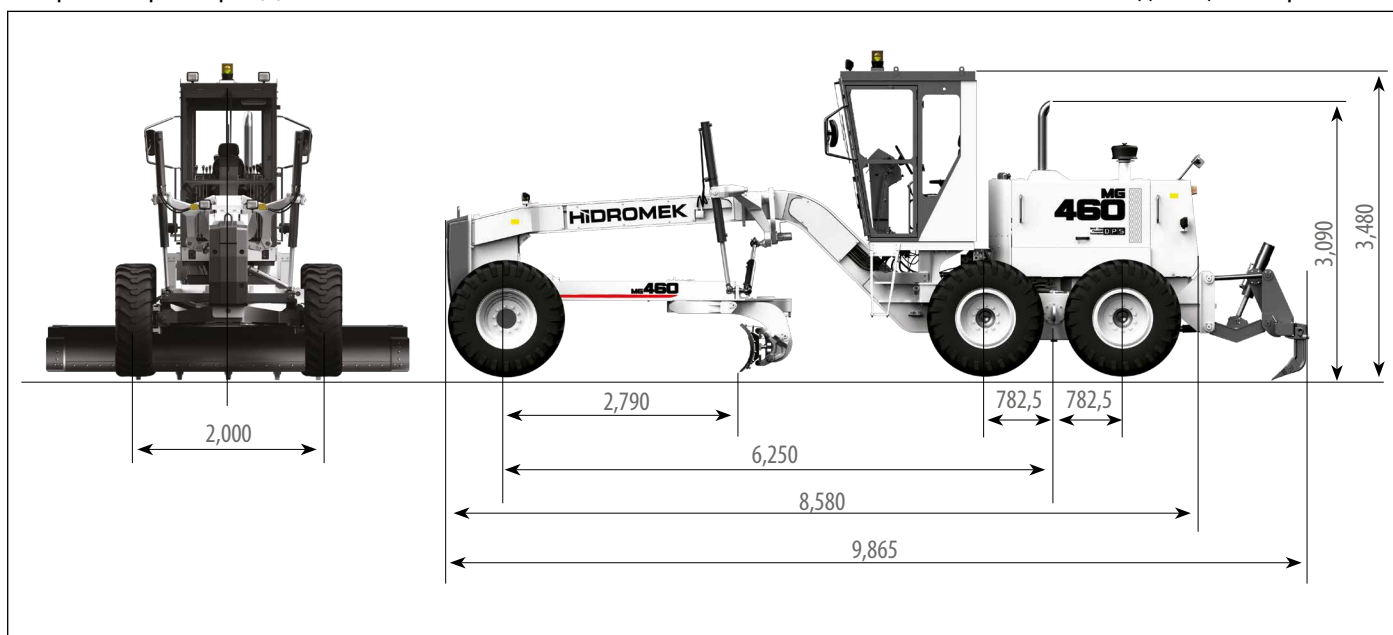
Габаритные размеры (I)

Единица измерения: мм



Габаритные размеры (II)

Единица измерения: мм



РУС – СЕНТЯБРЬ 2021

## HIDROMEK®

ЗАВОД – ГЛАВНЫЙ ОФИС

Ahi Evran OSB Mahallesi Osmanlı Caddesi No: 1 06935 Sincan / ANKARA / TURKEY  
Тел.: (+90) 312 267 12 60 Факс: (+90) 312 267 21 12  
[www.hidromek.com](http://www.hidromek.com)

Предупреждение  
Компания HIDROMEK сохраняет за собой право изменять технические характеристики и конструкцию машины, представленной в данном проспекте, без предварительного уведомления.